

Общество с ограниченной ответственностью  
«Научно-техническая компания ПРИБОРЭНЕРГО»

**Терминатор интерфейса RS-422/485  
ТП-4**

Руководство по эксплуатации  
Паспорт  
ТЛСП.426479.036ПСРЭ

Чебоксары  
2020

## Оглавление

1	Основные сведения об изделии.....	3
2	Комплектность.....	3
3	Сроки службы и хранения, гарантии изготовителя.....	3
4	Требования безопасности.....	4
5	Обслуживание.....	4
6	Условия транспортирования.....	4
7	Условия хранения и утилизации.....	4
8	Указание по эксплуатации.....	5
9	Свидетельство о приемке.....	5
	Приложение А (обязательное).....	6
10	Лист регистрации изменений.....	8

## 1 Основные сведения об изделии

Терминатор интерфейса RS-422/485 ТП-4 относят к классу пассивных устройств, который представляет собой согласующее устройство приемников и передатчиков сигналов интерфейса RS-422/485.

Устройство может быть сконфигурировано с помощью перемычек на два разных режима:

- 1) активного сопротивления номиналом 120 Ом;
- 2) активно-реактивного сопротивления 100 Ом и 1 мкФ.

Корпус изготовлен из термостойкого поликарбоната.

Герметичные кабельные вводы позволяют использовать кабели диаметром от 4 до 8 мм.

Технические характеристики терминатора интерфейса RS-422/485 ТП-4 приведены в таблице 1.

Таблица 1 – Технические характеристики

Параметр	Значение
Габаритные размеры, не более, мм	82,6x64x36,5
Степень защиты по ГОСТ 14254-2015	IP65
Количество вводов, шт.	1
Режим терминатора «R», Ом	120
Режим терминатора «RC»	100 Ом, 1 мкФ
Напряжение коммутируемых цепей, не более, В	150
Ток коммутируемых цепей, не более, А	2
Сопротивление соединенных цепей, не более, Ом	0,0025
Сечение подключаемых проводников, мм	0,2...1,0
Диаметр кабеля, мм	4...8
Диапазон рабочих температур, °С	- 40...+ 80
Термостойкость, °С	- 70... + 135
Горючесть	огнестойкий, самогасящийся
Относительная влажность при + 35 °С	не более 95 %
Масса, кг	0,1

## 2 Комплектность

Терминатор интерфейса RS-422/485 ТП-4 \_\_\_\_\_ шт.  
Упаковка 1 шт.  
Паспорт 1 экз. на партию.

## 3 Сроки службы и хранения, гарантии изготовителя

Режим работы непрерывный.  
Гарантийный срок эксплуатации 36 месяцев с даты продажи.  
Срок хранения 24 месяца с даты продажи.  
Назначенный срок службы 10 лет при условии проведения требуемого технического обслуживания.

Если дату продажи установить невозможно, то гарантийный срок исчислять с даты его изготовления.

Претензии не принимаются при нарушении условий эксплуатации, при механических и термических повреждениях корпуса терминатора интерфейса RS-422/485 ТП-4 или нарушении целостности гарантийной наклейки.

#### **4 Требования безопасности**

При соблюдении требований настоящего руководства по эксплуатации терминатор интерфейса RS-422/485 ТП-4 не представляет опасности для жизни и здоровья потребителя не причиняет вред его имуществу и окружающей среде.

Монтаж терминатора интерфейса RS-422/485 ТП-4 необходимо выполнять в обесточенном состоянии квалифицированному электротехническому персоналу, имеющему соответствующий допуск.

**ЗАПРЕЩАЕТСЯ ЭКСПЛУАТАЦИЯ И ПОДЛЕЖИТ ЗАМЕНЕ ТЕРМИНАТОР ИНТЕРФЕЙСА RS-422/485 ТП-4 С ПОВРЕЖДЕНИЕМ КОРПУСА, КЛЕММ ИЛИ ПЕЧАТНОЙ ПЛАТЫ.**

**ЗАПРЕЩАЕТСЯ ИСПОЛЬЗОВАНИЕ ТЕРМИНАТОРА ИНТЕРФЕЙСА RS-422/485 ТП-4 ДЛЯ КОММУТАЦИИ СИГНАЛОВ СО ЗНАЧЕНИЯМИ ТОКА И НАПРЯЖЕНИЯ ПРЕВЫШАЮЩИМИ УКАЗАННЫЕ В РАЗДЕЛЕ 1 (ТАБЛИЦА 1) НАСТОЯЩЕГО РУКОВОДСТВА.**

#### **5 Обслуживание**

В процессе эксплуатации терминатор интерфейса RS-422/485 ТП-4 не требует специального обслуживания.

#### **6 Условия транспортирования**

Транспортирование терминатора интерфейса RS-422/485 ТП-4 разрешается любым видом крытого транспорта, обеспечивающим предохранение упакованных разветвителей от механических повреждений.

#### **7 Условия хранения и утилизации**

Хранение терминатора интерфейса RS-422/485 ТП-4 осуществлять в упаковке изготовителя в крытых сухих помещениях при температуре окружающего воздуха от  $-45\text{ }^{\circ}\text{C}$  до  $+60\text{ }^{\circ}\text{C}$ .

По истечении срока службы терминатор интерфейса RS-422/485 ТП-4 утилизировать как бытовые отходы.

Терминатор интерфейса RS-422/485 ТП-4 по классу опасности отходов соответствует V классу (практически неопасные отходы).

## **8 Указание по эксплуатации**

Монтаж терминатора интерфейса RS-422/485 ТП-4 осуществлять согласно установочным размерам, приведенным в приложении А.

Для закрепления провода следует нажать на кнопку соответствующей клеммы и вставить зачищенный на 8 мм провод в отверстие клеммы до упора.

## **9 Свидетельство о приемке**

Терминатор интерфейса RS-422/485 ТП-4 изготовлен в соответствии с действующей технической документацией и признан пригодным для эксплуатации.

Подпись лица, ответственного за приемку:

\_\_\_\_\_ ( \_\_\_\_\_ ).

Дата: « \_\_\_\_\_ » \_\_\_\_\_ 20 \_\_\_\_\_ г.

МП

Приложение А  
(обязательное)

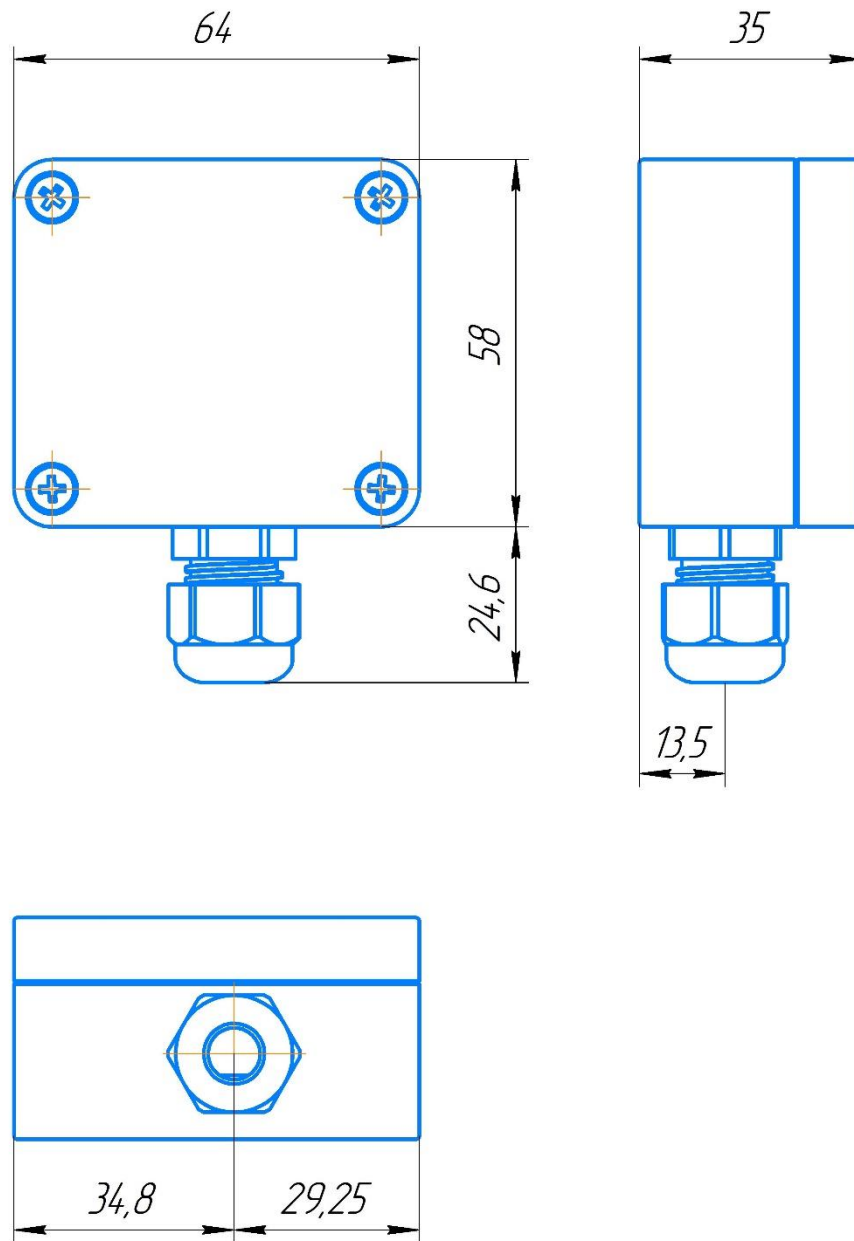


Рисунок А.1 – Габаритные и установочные размеры  
терминатора интерфейса RS-422/485 ТП-4 IP65

## Продолжение приложения А

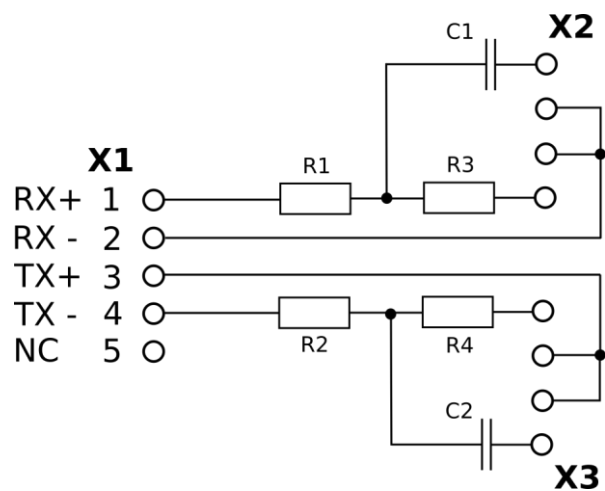


Рисунок А.2 – Схема принципиальная  
терминатора интерфейса RS-422/485 ТП-4 IP65

